

19 BUNDESREPUBLIK
DEUTSCHLAND



DEUTSCHES
PATENTAMT

12 Patentschrift
11 DE 3605775 C1

51 Int. Cl. 4:
F16N 27/00
// B60R 17/02

21 Aktenzeichen: P 36 05 775.4-12
22 Anmeldetag: 22. 2. 86
43 Offenlegungstag: —
45 Veröffentlichungstag
der Patenterteilung: 23. 7. 87

Behördenvermerk

DE 3605775 C1

Innerhalb von 3 Monaten nach Veröffentlichung der Erteilung kann Einspruch erhoben werden

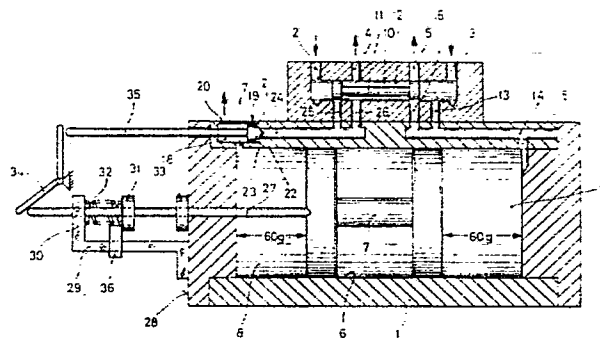
73 Patentinhaber:
Adam Opel AG, 6090 Rüsselsheim, DE

72 Erfinder:
Herrmann, Werner, 6751 Katzweiler, DE; Steeb,
Werner, 6751 Weilerbach, DE; Braun, Dieter, 6750
Kaiserslautern, DE; Reinhardt, Roger, 6792
Miesenbach, DE

56 Im Prüfungsverfahren entgegengehaltene
Druckschriften nach § 44 PatG:
DE-OS 24 35 018

54 Zumeßventil

Ein Zumeßventil weist zwei Zumeßkammern (8, 9) auf, aus denen abwechselnd mittels eines Dosierkolbens (7) Schmiermittel durch Schmiermittelzufuhr in der jeweils gegenüberliegenden Zumeßkammer (8, 9) gefördert werden kann. In eine Zumeßkammer (8) ragt ein Stößel (7), welcher über ein Gestänge (34) ein eine Rückflußöffnung (20) steuerndes Rückflußventil (19) zu betätigen vermag. Sobald dieses Rückflußventil (20) öffnet, wird aus der Zumeßkammer (8) nicht mehr zur Schmierstelle, sondern zurück zum Schmiermittelbehälter gefördert.



DE 3605775 C1