



19 BUNDESREPUBLIK
DEUTSCHLAND



DEUTSCHES
PATENT- UND
MARKENAMT

12 Patentschrift
10 DE 101 36 100 C 1

51 Int. Cl. 7:
B 65 F 3/28

21 Aktenzeichen: 101 36 100.9-22
22 Anmeldetag: 26. 7. 2001
43 Offenlegungstag: -
45 Veröffentlichungstag
der Patenterteilung: 1. 8. 2002

DE 101 36 100 C 1

Innerhalb von 3 Monaten nach Veröffentlichung der Erteilung kann Einspruch erhoben werden

73 Patentinhaber:
Gnauert, Rolf, 45772 Marl, DE

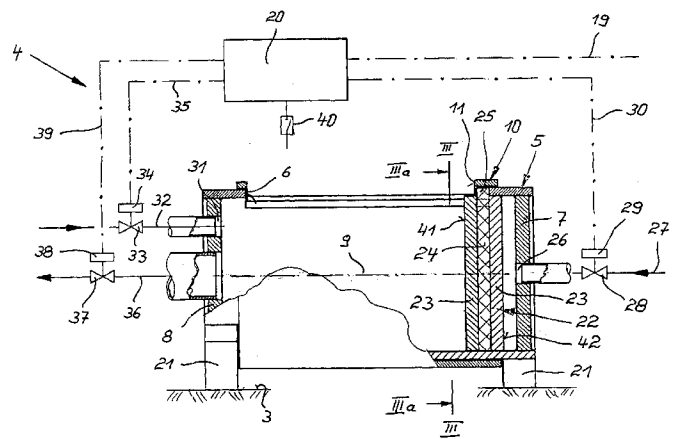
74 Vertreter:
Bockermann, Ksoll, Griepenstroh, 44791 Bochum

72 Erfinder:
gleich Patentinhaber

56 Für die Beurteilung der Patentfähigkeit in Betracht
gezogene Druckschriften:
DE 41 07 746 A1

54 Vorrichtung zur Förderung von Feststoffen und/oder Flüssigkeiten

57 Die Vorrichtung (4) zur Förderung von Feststoffen und/oder Flüssigkeiten weist einen mit einer verschleißbaren oberseitigen Befüllöffnung (6) versehenen und an einer Stirnseite (8) mit einer Förderleitung (36) verbundenen länglichen zylindrischen Behälter (5) auf. In dem Behälter (5) ist ein beidseitig unter den Einfluss eines Druckfluids stellbarer Kolben (22) in Längsrichtung des Behälters (5) verlagerbar angeordnet. Die Befüllöffnung (6) kann durch ein Verschlusssegment (10) verschlossen werden, das unter den Einfluss eines Verstellglieds, z. B. in Form eines Schwenkzylinders, gestellt ist. Die Bewegung des Kolbens (22), des Verschlusssegments (10) sowie das Öffnen und Schließen der Förderleitung (36) ist unter den Einfluss einer speicherprogrammierbaren Steuerung (20) gestellt.



DE 101 36 100 C 1