



19 **BUNDESREPUBLIK
DEUTSCHLAND**



**DEUTSCHES
PATENT- UND
MARKENAMT**

12 **Offenlegungsschrift**
10 **DE 101 37 662 A 1**

51 Int. Cl. 7:
B 63 H 21/20
B 63 H 16/18

21 Aktenzeichen: 101 37 662.6
22 Anmeldetag: 3. 8. 2001
43 Offenlegungstag: 20. 2. 2003

DE 101 37 662 A 1

71 **Anmelder:**
Grewer, Stephanie A., 66121 Saarbrücken, DE;
Grütters, Paul J., 66121 Saarbrücken, DE; Quack,
Hubert, 66271 Kleinblittersdorf, DE; Herrmann,
Werner, 67732 Hirschhorn, DE; Manz, Manfred,
66125 Saarbrücken, DE; Tholl, Dieter, 66123
Saarbrücken, DE

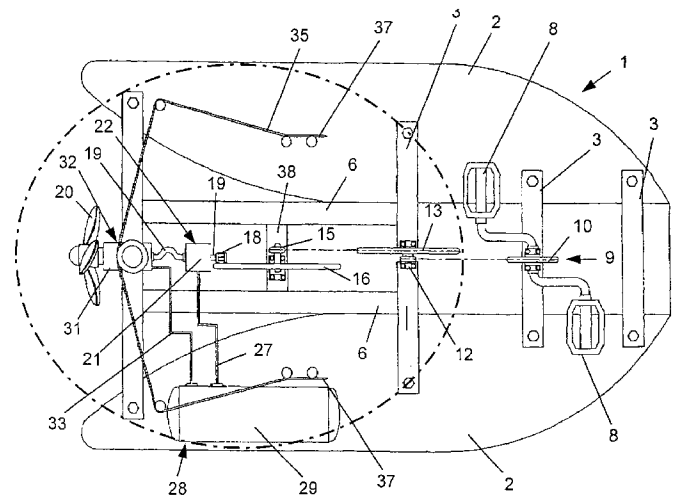
74 **Vertreter:**
Patentanwälte BECKER & AUE, 55411 Bingen

72 **Erfinder:**
Herrmann, Werner, 67732 Hirschhorn, DE

Die folgenden Angaben sind den vom Anmelder eingereichten Unterlagen entnommen

54 **Tretboot**

57 Ein Tretboot umfasst einen in einem Bootskörper (1) gelagerten Propeller (20), dem über eine Antriebswelle (19) ein Pedalantrieb (9) zugeordnet ist. Der Propeller (20) ist mit einer über den Pedalantrieb (9) aufladbaren Energiespeichervorrichtung (28) gekoppelt, die über einen Motor (32) zumindest zeitweise den Propeller (20) antreibt.



DE 101 37 662 A 1