



19 BUNDESREPUBLIK
DEUTSCHLAND



DEUTSCHES
PATENT- UND
MARKENAMT

12 **Offenlegungsschrift**
10 **DE 102 23 628 A 1**

51 Int. Cl. 7:
A 01 K 97/10

21 Aktenzeichen: 102 23 628.3
22 Anmeldetag: 28. 5. 2002
43 Offenlegungstag: 11. 12. 2003

DE 102 23 628 A 1

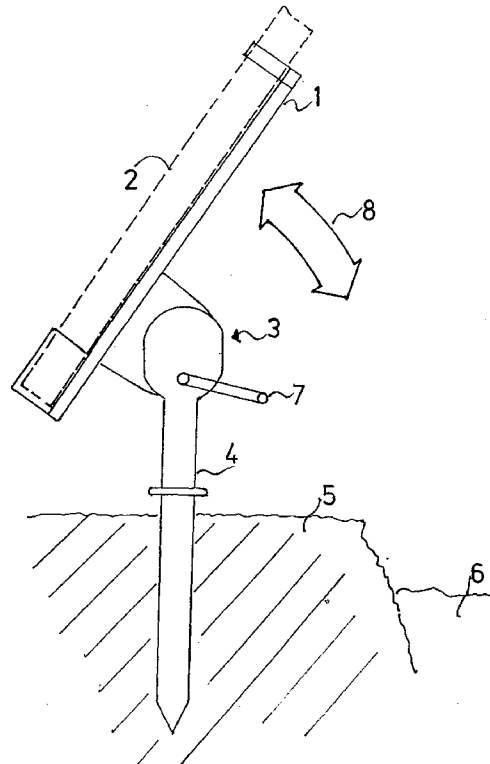
71 Anmelder:
Kageler, Cord, 67659 Kaiserslautern, DE

74 Vertreter:
Dr.-Ing. W. Bernhardt u. Dipl.-Phys. Dr. R.
Bernhardt, 66123 Saarbrücken

72 Erfinder:
Antrag auf Nichtnennung

Die folgenden Angaben sind den vom Anmelder eingereichten Unterlagen entnommen

- 54 Angelrutenhalter
- 57 Die Erfindung betrifft einen Halter für Angelruten mit einem die Angelrute (2) aufnehmenden Träger (1), der über ein Gelenk (3) mit einer Verankerung (4) verbunden und an der Verankerung (4) in verschiedenen Schwenkstellungen arretierbar ist. Erfindungsgemäß ist der Träger (1) über ein zwischen Träger (1) und Verankerung (4) geschaltetes Getriebe und eine mit dem Getriebe verbundene Drehantriebseinrichtung (7) verschwenkbar. Zweckmäßig ist das Getriebe in das Gelenk (3) integriert und die Drehantriebseinrichtung weist eine von Hand drehbare Kurbel (7) oder/und einen Drehknopf auf.



DE 102 23 628 A 1